

# Area-51



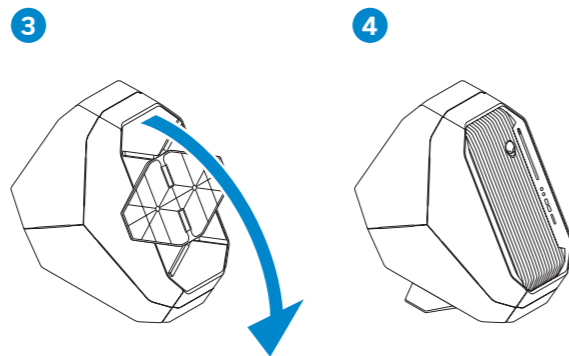
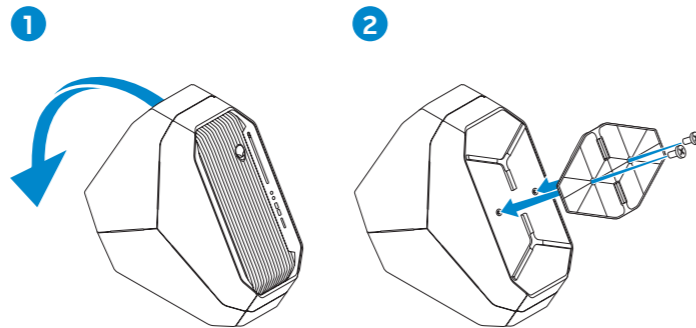
## Quick Start Guide

Guide d'information rapide



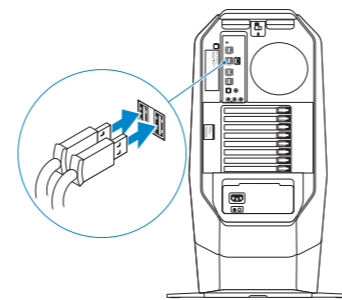
### 1 Install the stability foot

Installez le pied de stabilisation



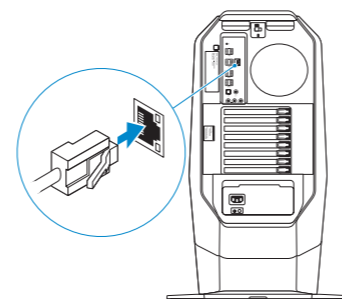
### 2 Connect the keyboard and mouse

Connectez le clavier et la souris



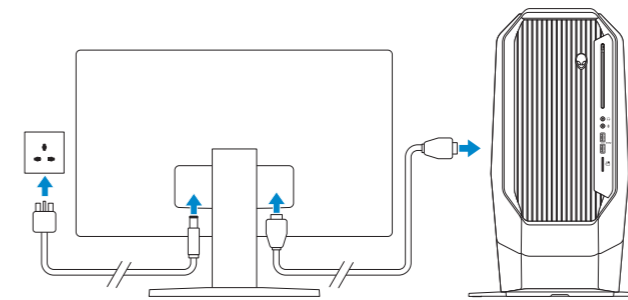
### 3 Connect the network cable — optional

Connectez le câble réseau (facultatif)



### 4 Connect the display

Connectez l'écran



**NOTE:** If you have two graphics cards, PCI-Express X16 (graphics) slot 1 will be the primary graphics card. If you have three graphics cards, PCI-Express X16 (graphics) slot 3 will be the primary graphics card.

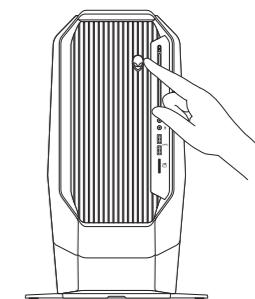
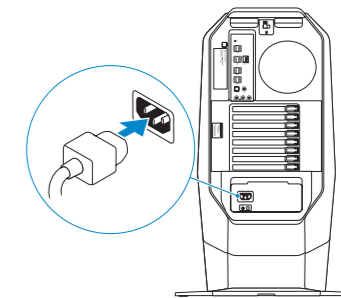
**REMARQUE :** si vous avez deux cartes graphiques, l'emplacement 1 (carte graphique) PCI-Express X16 correspondra à la carte graphique principale. Si vous avez trois cartes graphiques, l'emplacement 3 (carte graphique) PCI-Express X16 correspondra à la carte graphique principale.

**NOTE:** Ensure that the input source on the monitor is not set to **Auto Select**. Select the input source manually using the On-Screen Display (OSD) menu on the monitor.

**REMARQUE :** assurez-vous que la source d'entrée du moniteur n'est pas définie sur **Sélection automatique**. Sélectionnez la source d'entrée manuellement à l'aide du menu d'affichage à l'écran sur le moniteur.

### 5 Connect the power cable and press the power button

Connectez le câble d'alimentation et appuyez sur le bouton d'alimentation



## Product support and manuals

Support produits et manuels

## Contact Dell

Contacter Dell

## Regulatory and safety

Réglementations et sécurité

## Regulatory model

Modèle réglementaire

## Regulatory type

Type réglementaire

## Computer model

Modèle de l'ordinateur

[alienware.com](http://alienware.com)

[dell.com/support/manuals](http://dell.com/support/manuals)

[dell.com/contactdell](http://dell.com/contactdell)

[dell.com/regulatory\\_compliance](http://dell.com/regulatory_compliance)

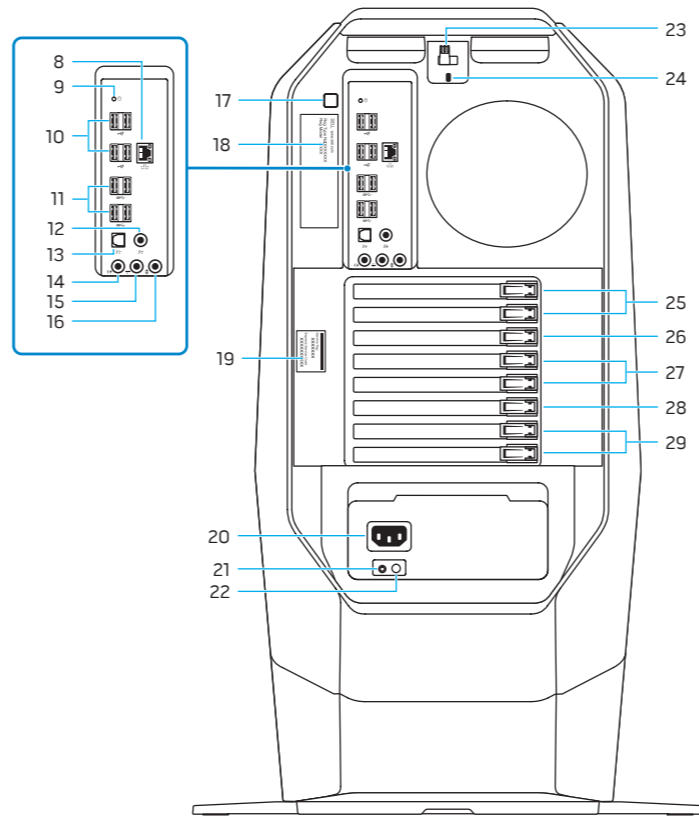
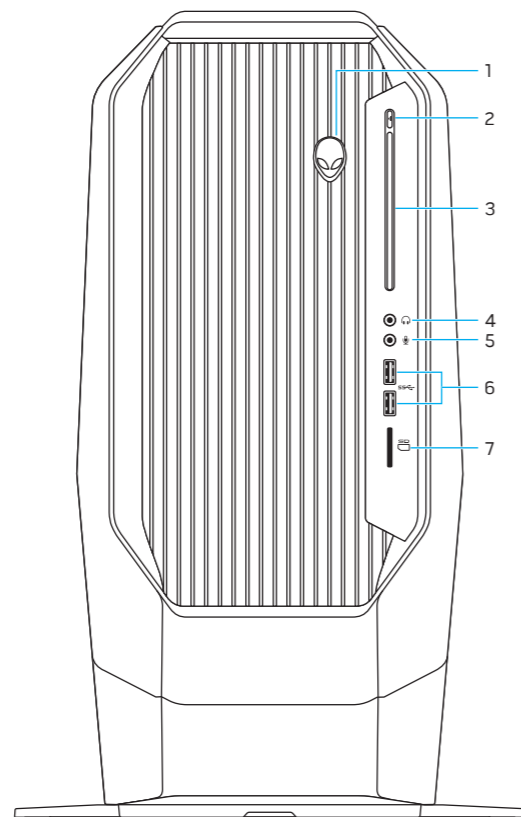
D03X

D03X001

Alienware Area-51 R2

## Features

Caractéristiques



- Power button (Alienware logo)
- Optical-drive eject button
- Optical drive
- Headphone port
- Microphone port
- USB 3.0 ports (2)
- Media-card reader
- Network port
- Hard-drive activity light
- USB 2.0 ports (4)
- USB 3.0 ports (4)
- Coaxial S/PDIF connector
- Optical S/PDIF connector
- Front L/R port
- Surround L/R port
- Center/Subwoofer LFE port
- Rear I/O accessibility lighting button
- Regulatory label
- Service Tag label
- Power connector
- Power-supply diagnostics button
- Power-supply diagnostics light
- Security-cable slot latch
- Security-cable slot
- PCI-Express X16 (graphics) slot 1
- PCI-Express X1 slot
- PCI-Express X16 (graphics) slot 2
- PCI-Express X4
- PCI-Express X16 (graphics) slot 3

- Bouton d'alimentation (logo Alienware)
- Bouton d'éjection du lecteur optique
- Lecteur optique
- Port écouteurs
- Port microphone
- Ports USB 3.0 (2)
- Lecteur de carte mémoire
- Port réseau
- Voyant d'activité du disque dur
- Ports USB 2.0 (4)
- Ports USB 3.0 (4)
- Port S/PDIF coaxial
- Port S/PDIF optique
- Port avant gauche/droit
- Port surround gauche/droit
- Port LFE caisson de grave/enceinte centrale
- Bouton arrière d'éclairage d'E/S
- Étiquette de conformité aux normes
- Étiquette de numéro de série
- Port d'alimentation
- Bouton de diagnostics d'alimentation
- Voyant de diagnostics d'alimentation
- Loquet de l'emplacement pour câble de sécurité
- Emplacement pour câble de sécurité
- Emplacement 1 (carte graphique) PCI-Express X16
- Emplacement PCI-Express X1
- Emplacement 2 (carte graphique) PCI-Express X16
- PCI-Express X4
- Emplacement 3 (carte graphique) PCI-Express X16



0076X3A03

Printed in China.  
2015-01